

MANUAL DE INSTALACIÓN

CALENTADORES DE GRAVEDAD

Importante: Este sistema está diseñado para trabajar por gravedad, es decir, alimentado con depósito de agua local.

Antes de instalar

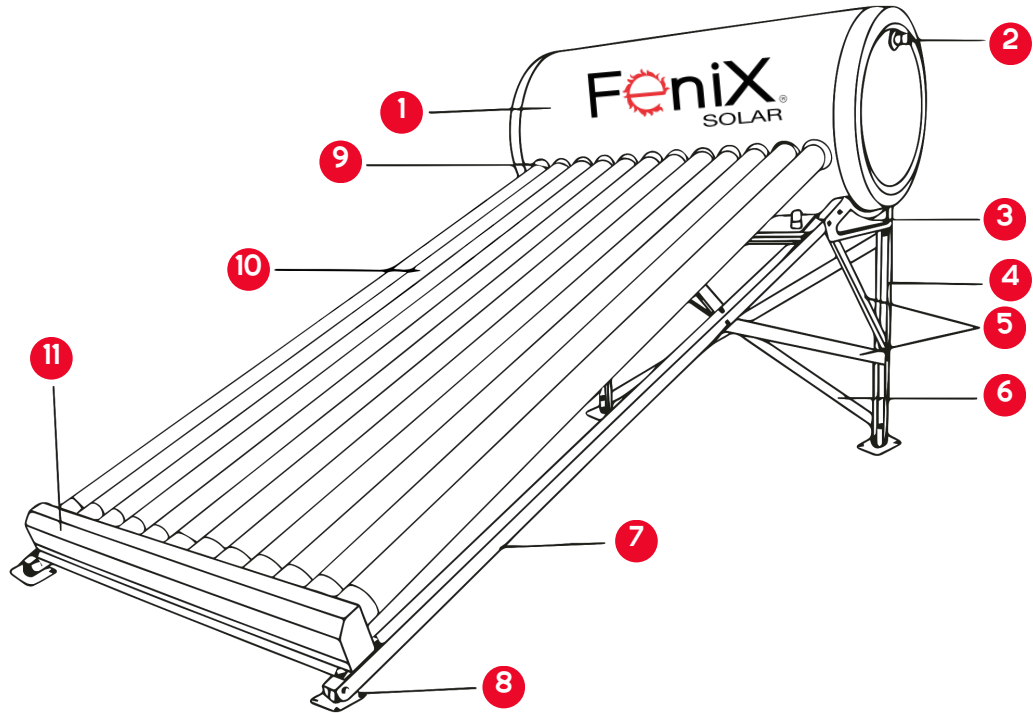
! Importante

El **desempeño del calentador** y su vida útil depende en un 80% de la **correcta instalación**, lea detenidamente este manual.

- 1 Para poder instalar su calentador solar, es necesario que en la azotea tenga un **espacio con las medidas necesarias**, ésta debe ser una superficie plana, resistente al peso del equipo y sin inclinaciones para que quede **totalmente a nivel**. Esta superficie deberá estar libre de obstáculos u objetos que obstruyan el paso de los rayos solares.
- 2 Revise que los anillos de silicona que se encuentran dentro de los orificios para los tubos estén bien colocados.
- 3 **No use conexiones de acero galvanizado**. Si el jarro de aire mide 1.50 metros o más, debe sujetarse a un poste o pared para evitar que con el viento se mueva y dañe el tanque interno.
- 4 No coloque una válvula de alivio de presión ni dispositivos similares, puede ocasionar daños irreversibles en su equipo.
- 5 Todas las conexiones al calentador solar deben ser selladas con cinta teflón para evitar fugas o goteos, además todas deben ser **apretadas a mano**. Si presenta alguna fuga, retire la pieza y repita el proceso de sellado, **el exceso de torque o presión podría dañar el tanque interno**.

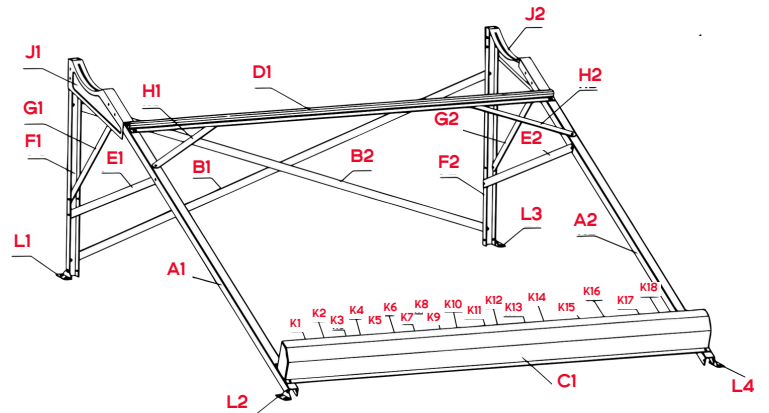
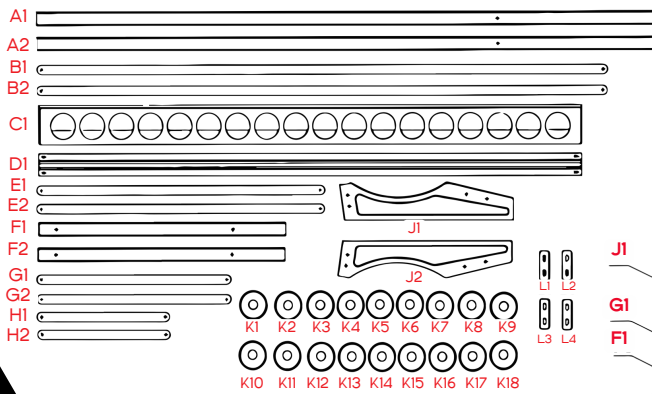


Estructura del calentador solar



- 1 Termotanque de agua
- 2 Salida de agua
- 3 Soporte para el tanque
- 4 Soporte trasero
- 5 Soporte lateral
- 6 Soporte trasero

- 7 Larguero
- 8 Anclas de la estructura al piso
- 9 Guardapolvos tubos
- 10 Tubos de vacío
- 11 Base soporte de tubos



Pasos para el armado e instalación

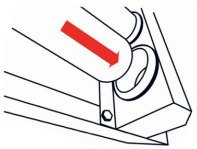
1 Una vez armada la estructura puede colocar el termotanque, para lo cual deberá retirar las cuatro tuercas y rondanas de los tornillos del mismo, después presente el termotanque en la estructura y, coloque las tuercas y rondanas sin apretar.

2 Ahora que el termotanque se encuentra en posición, realice la instalación de la alimentación de agua fría y de la salida de agua. Recuerde utilizar únicamente cinta teflón para evitar fugas. Para apretar las conexiones solo utilice la fuerza de sus manos, si la unión tiene fuga de agua, retire la pieza, agregue más teflón y vuelva a colocar la conexión. **NO APRIETE CON HERRAMIENTA.**

3 Inserte la barra de magnesio dentro del termotanque, ésta puede ir en cualquier posición y ubicación, siempre y cuando esté dentro del termotanque. También puede colocarse dentro de un tubo de vacío, insertándola del lado más grueso.

4 Para colocar los tubos debe considerar lo siguiente:

- Verifique que la alimentación de agua fría esté disponible, deje llenar el tanque hasta la altura de los orificios de los tubos, para un llenado posterior más rápido.
- **Cuide que los tubos de vidrio no se encuentren expuestos al sol antes de ser instalados.** Si los tubos de vidrio se calientan estando vacíos y después se les agrega agua fría puede ocasionar fracturas por choque térmico. Si por alguna razón **los tubos se calientan antes de tener agua**, no los llene, espere a que se enfríen, preferentemente llene el equipo **hasta el siguiente día en la madrugada.**
- Limpie de polvo e impurezas los empaques en los orificios para tubos del termotanque.
- Utilice jabón líquido como lubricante para facilitar la colocación de los tubos. Coloque con la mano jabón en los empaques de los orificios de los tubos.
- Coloque el empaque guardapolvo en cada tubo de manera que al ser colocado en el termotanque sólo tenga que deslizar a su posición final.
- Inserte la parte abierta del tubo en el termotanque, deslícela hasta el fondo con movimientos circulares y después regrese el tubo para poder descansar en la base de tubos.
- Repita el paso anterior hasta colocar todos los tubos.
- Si los tubos recibieron sol durante el proceso de armado, deje enfriarlos durante la noche y llénelos a la mañana siguiente.
- Deje que el calentador se llene con agua fría para que comience a funcionar.



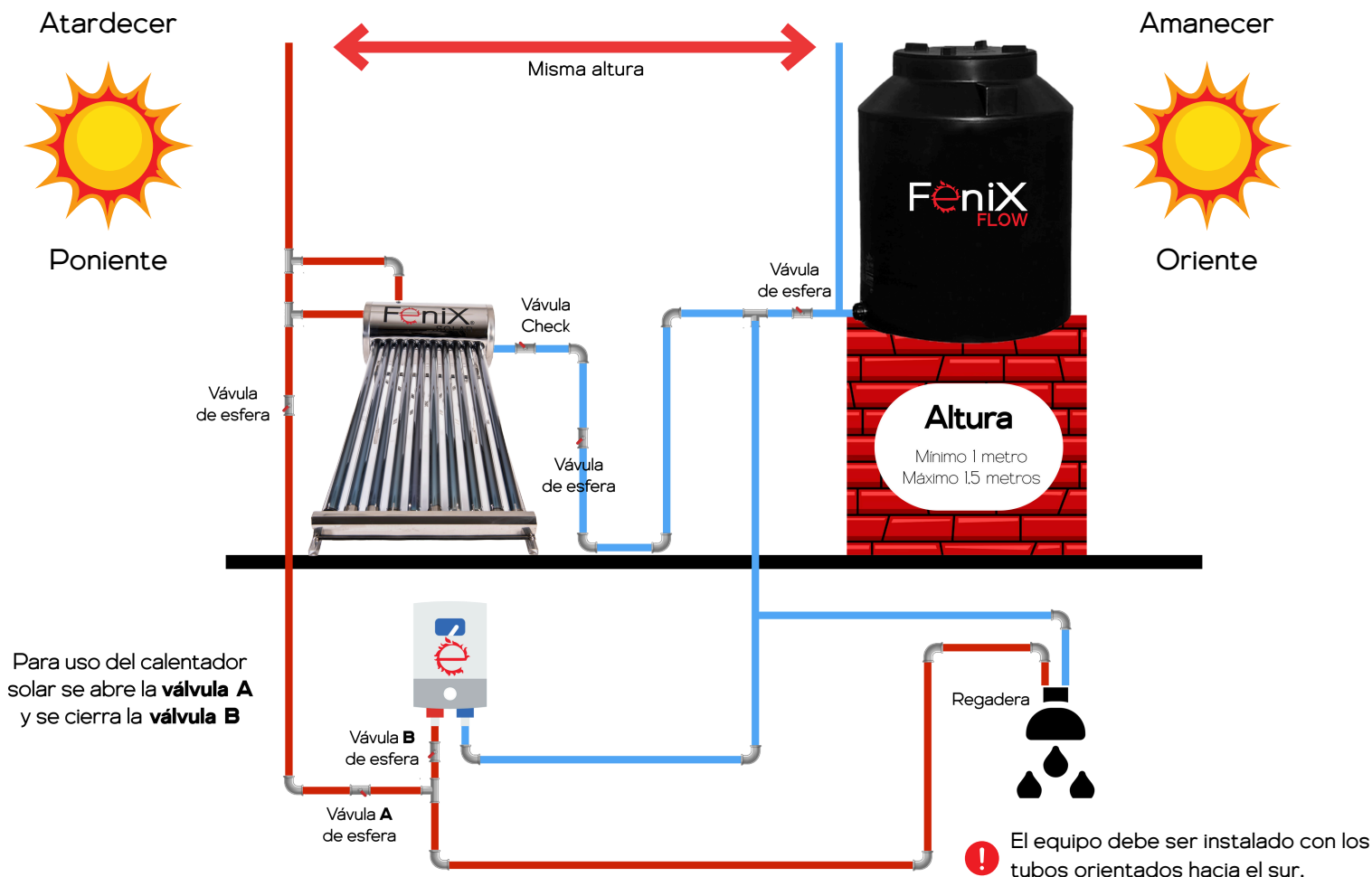
5 Apriete el termotanque a la estructura sólo al llegar. Dependiendo de la intensidad del sol, el calentador solar estará listo para su primer uso entre 8 y 10 horas después.



Si alguno de los tubos presenta fuga, ya sea en el orificio o en un costado del tanque, deslícelo hacia dentro con movimientos circulares y nuevamente hacia afuera. Verifique visualmente que su calentador no presente fugas o goteras, un empaque mal colocado puede tardar hasta 6 meses en mostrar la fuga. **Si su calentador presenta fuga**, por mínima que sea, debe repararse inmediatamente, **puede humedecer el aislante del termotanque y provocar daños irreversibles.**

Diagrama de la tubería

Fenix[®]
SOLAR



! Importante

- El jarro de aire debe instalarse con cobre de 1/2 pulgada, este debe tener el mismo nivel o hasta 20 cm más que el del tinaco.
- Asegúrese de que las tuberías están sujetas a paredes o piso y no sólo al calentador solar.
- Recomendamos utilizar conexiones de PP-R Fénix Flow[®] o manguera PEX AL PEX.
- Es importante colocar una llave antirretorno de columpio en la entrada de agua fría del calentador solar, así como una llave de paso para poder abrir y cerrar el equipo.

! Recomendaciones

- El producto debe ser instalado por un profesional.
- Es recomendable hacer la instalación entre la tarde y noche.
- Tome sus precauciones al tomar la temperatura del agua caliente antes del baño.
- Evite dejar el depósito vacío por mucho tiempo; de lo contrario, la vida útil del equipo se verá afectada.
- Este **calentador es sin presión**, no debe bloquear la ventilación, ni el jarro de aire o el equipo podría dañarse.
- **Cambie la barra de magnesio cada 6 meses.**
- Quitar el polvo de los tubos con frecuencia para que pueda absorber los rayos solares.